

Stabilizované zdroje typ 16AD

AC/DC 16 W

Zdroje určené k všeobecnému použití

Stabilizované výstupné napätia



typ 16ADA

vstup - dvojlínka

výstup - dvojlínka

upevnenie samolepkou

rozmery 55 x 45 x 41 mm

krytie IP20



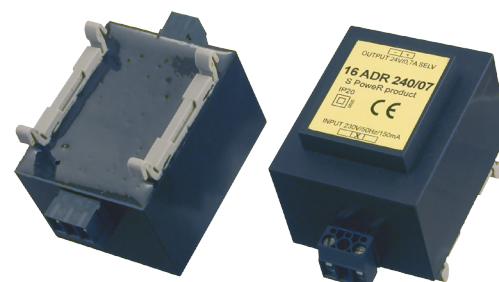
typ 16ADS

vstup - PLUG IN

výstup - dvojlínka

rozmery 55 x 45 x 41 mm

krytie IP20



typ 16ADR

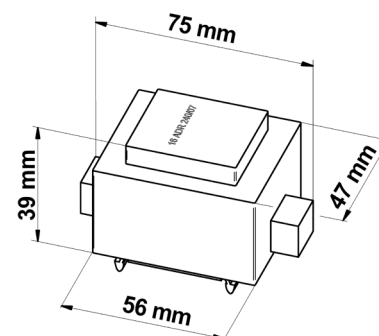
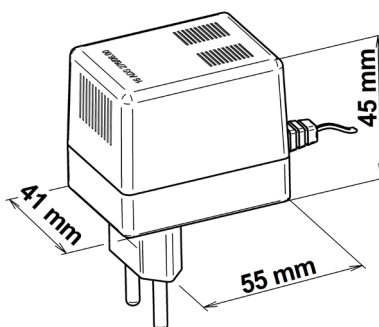
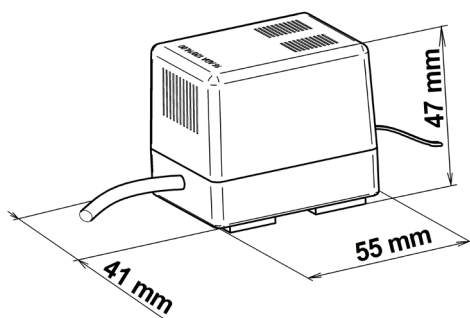
vstup - svorkovnica

výstup - svorkovnica

upevnenie na DIN lištu

rozmery 75 x 47 x 39 mm

krytie IP00



16ADA		16ADS		16ADR	
16ADA031/25.00	3,1 V	16ADS031/25.00	2,5 A	16ADR031/25	
16ADA051/25.00	5,1 V	16ADS051/25.00	2,5 A	16ADR051/25	
16ADA060/25.00	6,0 V	16ADS060/25.00	2,5 A	16ADR060/25	
16ADA069/14.00	6,9 V	16ADS069/14.00	1,4 A	16ADR069/14	
16ADA090/14.00	9,0 V	16ADS090/14.00	1,4 A	16ADR090/14	
16ADA120/14.00	12 V	16ADS120/14.00	1,4 A	16ADR120/14	
16ADA138/12.00	13,8 V	16ADS138/12.00	1,2 A	16ADR138/12	
16ADA150/11.00	15 V	16ADS150/11.00	1,1 A	16ADR150/11	
16ADA180/09.00	18 V	16ADS180/09.00	0,9 A	16ADR180/09	
16ADA240/07.00	24 V	16ADS240/07.00	0,7 A	16ADR240/07	
16ADA276/06.00	27,6 V	16ADS276/06.00	0,6 A	16ADR276/06	
16ADA480/03.00	48 V	16ADS480/03.00	0,3 A	16ADR480/03	

Vstupné napätie

195 V - 255 V AC / 50 Hz

Pracovná teplota

-15 °C až +40 °C

Ochrana proti skratu na výstupe

< 1 min. (krátkodobá)

Elektrická bezpečnosť

EN 60950-1:2003

EMC

EN 55011+A1:2002; EN 61000-3-2:2002

EN 6100-3-3:2000+A1:2003; EN 61000-6-1:2003