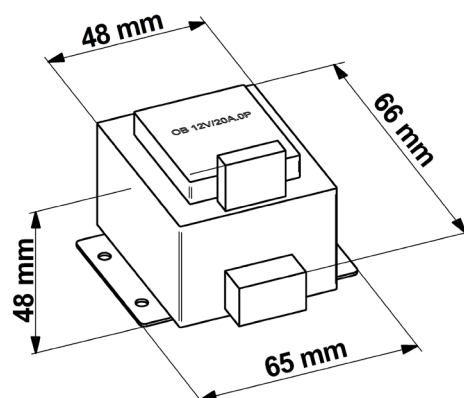


# Odpojovače akumulátora typ OB max 10 A



Odpojovač olovených akumulátorov je určený na ochranu akumulátora pred hlbokým vybitím a jeho následným zničením. To môže nastať v prípade dlhodobého výpadku elektrickej energie, keď je zariadenie napájané zo zálohovacieho akumulátora. Hodnota napätia akumulátora je snímaná a porovnávaná s referenčným napätím Uref1 , Uref2. V prípade poklesu napätia akumulátora pod hodnotu Uref1 je od zariadenia odpojený kladný pól akumulátora.

Pokiaľ je odpojovač vybavený signalizáciou pred odpojením, pokles napätia akumulátora na hodnotu Uref2 je signalizovaný.

Odpojovač akumulátora má ochranu proti prepólovaniu a ochranu proti skratu tavnou poistkou 10 A, ktorá je prístupná užívateľovi.

Typ	Napätie použitého akumulátora	Maximálny prúd	Uref1	Uref2	Signalizácia pred odpojením akumulátora	Externé ovládanie odpojenia
OB12V/10A.0	12 V	10 A	10,5 V	---	nie	nie
OB12V/10A.1	12 V	10 A	10,5 V	11,0 V	ano	nie
OB12V/10A.11	12 V	10 A	10,0 V	11,0 V	ano	ano
OB24V/10A.0	24 V	10 A	21,0 V	---	nie	nie
OB24V/10A.1	24 V	10 A	21,0 V	22,0 V	ano	nie
OB24V/10A.11	24 V	10 A	20,0 V	22,0 V	ano	ano
OB48V/10A.0	48 V	10 A	42,0 V	---	nie	nie
OB48V/10A.1	48 V	10 A	42,0 V	44,0 V	ano	nie
OB48V/10A.11	48 V	10 A	40,0 V	44,0 V	ano	ano