



Stabilizované zdroje

Rad 16ADA

Max. výstupný výkon 16W



Výrobok je určený k všeobecnému použitiu, na napájanie elektrických a elektronických zariadení v krytých priestoroch v prostredí bez nebezpečenstva výbuchu.

Vhodný na umiestnenie do vnútra kamier bezpečnostných systémov

Upevnenie samolepkou

Stabilizované výstupné napätie

Rozsah napätí od 3,1V do 48V

Vstup - sieťová dvojlinka s dvojitou izoláciou

Výstup - izolovaná dvojlinka

Krytie IP20

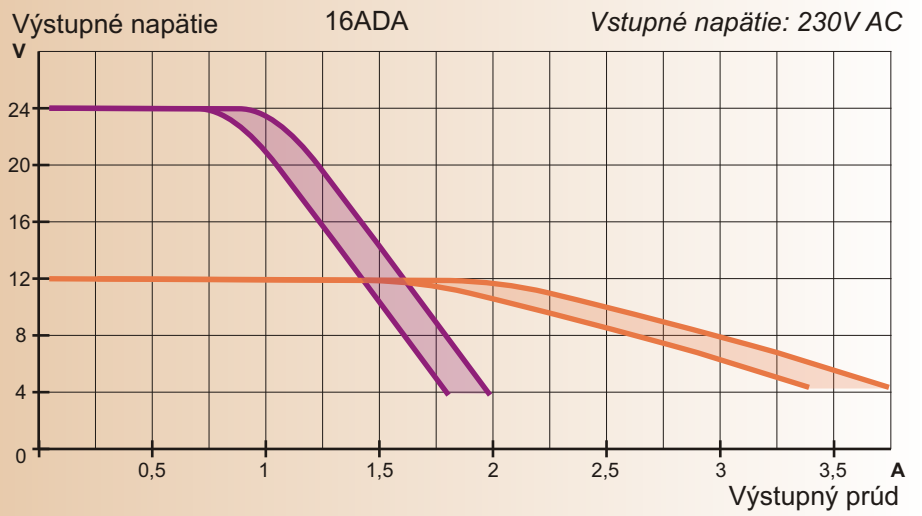
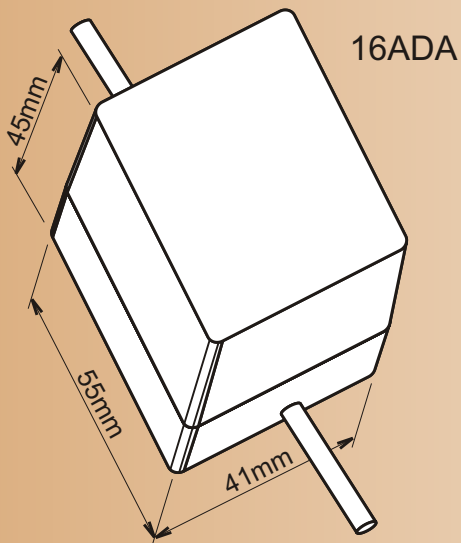
	Výstupné napätie	Výstupný prúd	Stabilita	Zvlnenie	Šum
16ADA030/25.xx	3,1 V	2,5 A	2 %	<130 mV	<150 mV šš
16ADA050/25.xx	5,1 V	2,5 A	2 %	<130 mV	<150 mV šš
16ADA060/25.xx	6 V	2,5 A	2 %	<120 mV	<150 mV šš
16ADA069/14.xx	6,9 V	1,4 A	2 %	<120 mV	<150 mV šš
16ADA090/14.xx	9 V	1,4 A	1 %	<120 mV	<150 mV šš
16ADA120/14.xx	12 V	1,4 A	1 %	<120 mV	<150 mV šš
16ADA138/12.xx	13,8 V	1,2 A	1 %	<100 mV	<100 mV šš
16ADA150/11.xx	15 V	1,1 A	1 %	<100 mV	<100 mV šš
16ADA180/09.xx	18 V	0,9 A	1 %	<80 mV	<100 mV šš
16ADA240/07.xx	24 V	0,7 A	1 %	<80 mV	<100 mV šš
16ADA276/06.xx	27,6 V	0,6 A	1 %	<80 mV	<100 mV šš
16ADA480/03.xx	48 V	0,3 A	1 %	<120 mV	<150 mV šš

.xx - dvojčísle určuje typ konektora na výstupnom vodiči

.00 - bez výstupného konektora

TECHNICKÉ ÚDAJE

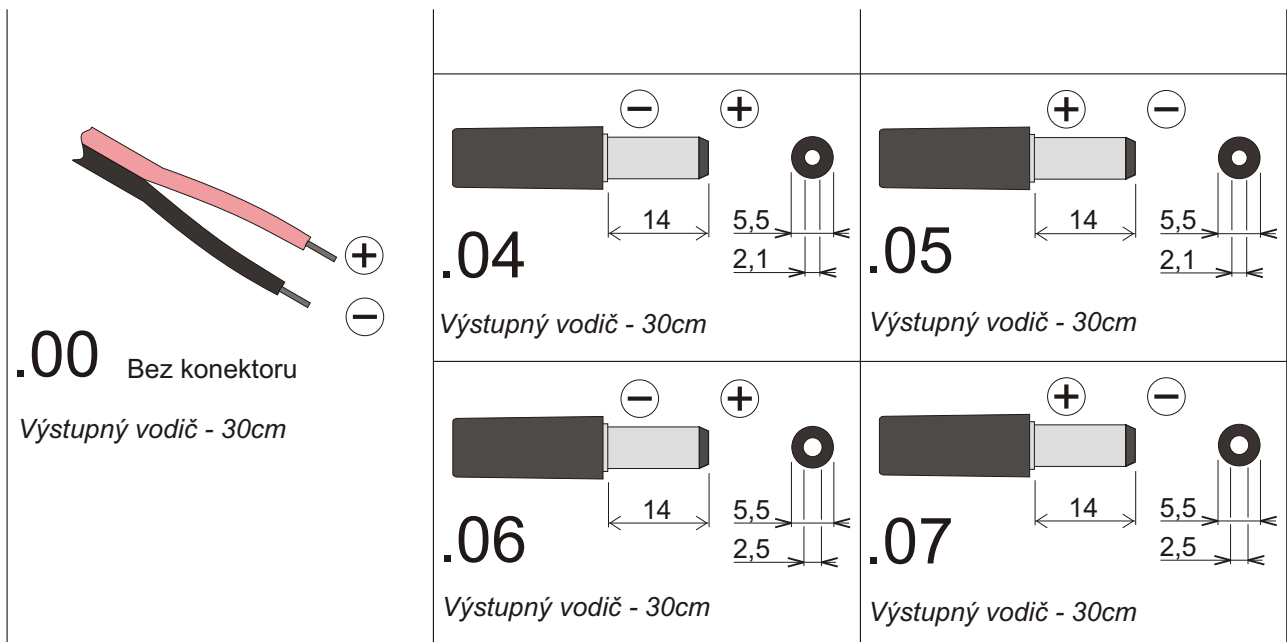
Vstupné napätie	195 - 255 VAC
Pracovná teplota	-15 °C až +40 °C
Ochrana proti skratu na výstupe	< 1 min. (krátkodobá)
Odolnosť voči prierazu	3 000 VAC
Hmotnosť	130 g
Elektrická bezpečnosť	EN 60950-1:2003
EMC	EN 55011+A1:2002
	EN 61000-3-2:2002
	EN 61000-3-3:2000+A1:2003
	EN 61000-6-1:2003



16ADA 240/07.xx

16ADA 120/14.xx

Typ konektoru si môže zvoliť sám zákazník po konzultácii s výrobcom.



... upevnenie samolepkou rad 16ADA

Tento spôsob upevnenia bez použitia nástrojov a takých operácií, ako je vŕtanie, je s výhodou využiteľný najmä pri dodatočnej nontáži do elektrických a elektronických zariadení, napríklad pri umiestnení zdroja priamo do krytu kamery.



Stabilizované zdroje

Rad 16ADR

Max. výstupný výkon 16W



Výrobok je určený k všeobecnému použitiu, na napájanie elektrických a elektronických zariadení v krytých priestoroch v prostredí bez nebezpečenstva výbuchu.

Upevnenie na DIN lištu

Stabilizované výstupné napätie

Rozsah napätí od 3,1V do 48V

Vstup - svorkovnica

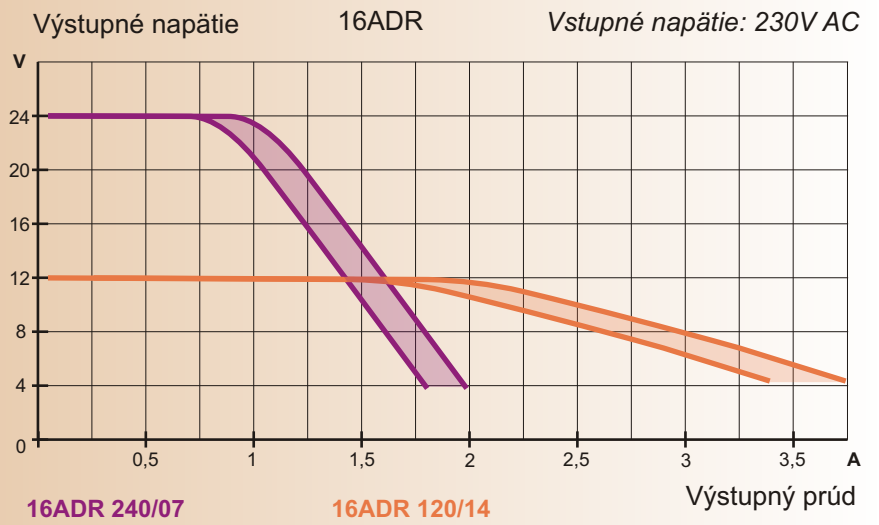
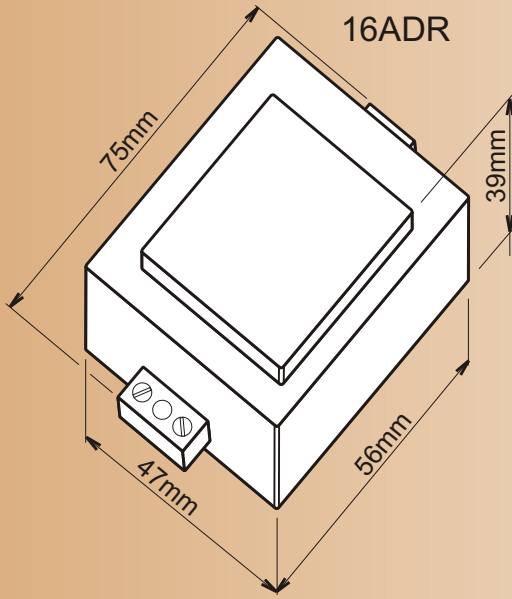
Výstup - svorkovnica

Krytie IP00

	Výstupné napätie	Výstupný prúd	Stabilita	Zvlnenie	Šum
16ADR030/25	3,1 V	2,5 A	2 %	<130 mV	<150 mV šš
16ADR050/25	5,1 V	2,5 A	2 %	<130 mV	<150 mV šš
16ADR060/25	6 V	2,5 A	2 %	<120 mV	<150 mV šš
16ADR069/14	6,9 V	1,4 A	2 %	<120 mV	<150 mV šš
16ADR090/14	9 V	1,4 A	1 %	<120 mV	<150 mV šš
16ADR120/14	12 V	1,4 A	1 %	<120 mV	<150 mV šš
16ADR138/12	13,8 V	1,2 A	1 %	<100 mV	<100 mV šš
16ADR150/11	15 V	1,1 A	1 %	<100 mV	<100 mV šš
16ADR180/09	18 V	0,9 A	1 %	<80 mV	<100 mV šš
16ADR240/07	24 V	0,7 A	1 %	<80 mV	<100 mV šš
16ADR276/06	27,6 V	0,6 A	1 %	<80 mV	<100 mV šš
16ADR480/03	48 V	0,3 A	1 %	<120 mV	<150 mV šš

TECHNICKÉ ÚDAJE

Vstupné napätie	195 - 255 VAC
Pracovná teplota	-15 °C až +40 °C
Ochrana proti skratu na výstupe	< 1 min. (krátkodobá)
Odolnosť voči prierazu	3 000 VAC
Hmotnosť	130 g
Elektrická bezpečnosť	EN 60950-1:2003
EMC	EN 55011+A1:2002
	EN 61000-3-2:2002
	EN 61000-3-3:2000+A1:2003
	EN 61000-6-1:2003





Stabilizované zdroje

Rad 16ADS

Max. výstupný výkon 16W



Výrobok je určený k všeobecnému použitiu, na napájanie elektrických a elektronických zariadení v krytých priestoroch v prostredí bez nebezpečenstva výbuchu.

Zdroje sú typu PLUG-IN

Stabilizované výstupné napätie

Rozsah napätí od 3,1V do 48V

Výstup - izolovaná dvojlinka

Krytie IP20

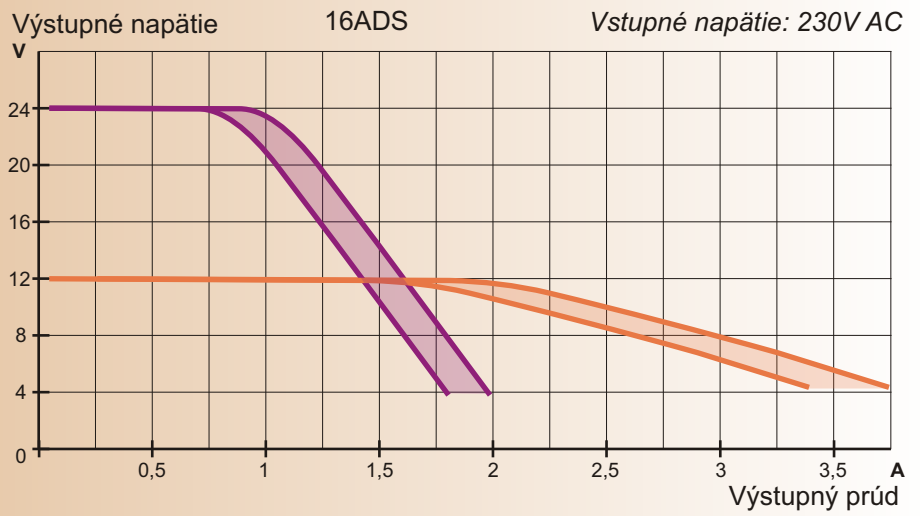
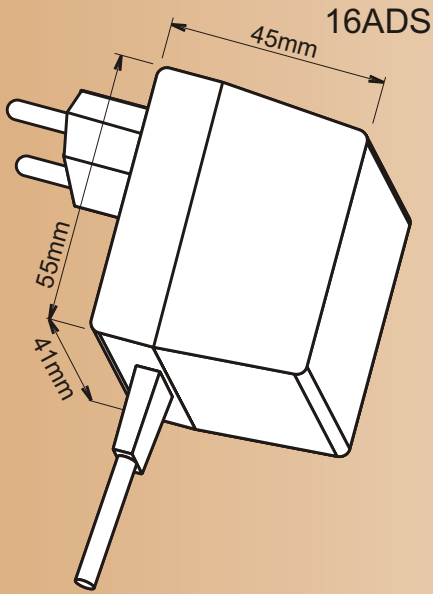
	Výstupné napätie	Výstupný prúd	Stabilita	Zvlnenie	Šum
16ADS030/25.xx	3,1 V	2,5 A	2 %	<130 mV	<150 mV šš
16ADS050/25.xx	5,1 V	2,5 A	2 %	<130 mV	<150 mV šš
16ADS060/25.xx	6 V	2,5 A	2 %	<120 mV	<150 mV šš
16ADS069/14.xx	6,9 V	1,4 A	2 %	<120 mV	<150 mV šš
16ADS090/14.xx	9 V	1,4 A	1 %	<120 mV	<150 mV šš
16ADS120/14.xx	12 V	1,4 A	1 %	<120 mV	<150 mV šš
16ADS138/12.xx	13,8 V	1,2 A	1 %	<100 mV	<100 mV šš
16ADS150/11.xx	15 V	1,1 A	1 %	<100 mV	<100 mV šš
16ADS180/09.xx	18 V	0,9 A	1 %	<80 mV	<100 mV šš
16ADS240/07.xx	24 V	0,7 A	1 %	<80 mV	<100 mV šš
16ADS276/06.xx	27,6 V	0,6 A	1 %	<80 mV	<100 mV šš
16ADS480/03.xx	48 V	0,3 A	1 %	<120 mV	<150 mV šš

.xx - dvojčísle určuje typ konektora na výstupnom vodiči

.00 - bez výstupného konektora

TECHNICKÉ ÚDAJE

Vstupné napätie	195 - 255 VAC
Pracovná teplota	-15 °C až +40 °C
Ochrana proti skratu na výstupe	< 1 min. (krátkodobá)
Odolnosť voči prierazu	3 000 VAC
Hmotnosť	130 g
Elektrická bezpečnosť	EN 60950-1:2003
EMC	EN 55011+A1:2002
	EN 61000-3-2:2002
	EN 61000-3-3:2000+A1:2003
	EN 61000-6-1:2003



16ADS 240/07.xx

16ADS 120/14.xx

Typ konektoru si môže zvoliť sám zákazník po konzultácii s výrobcom.

<p>.00 Bez konektoru Výstupný vodič - 1,5m</p>	<p>.04 Výstupný vodič - 1,5m</p>	<p>.06 Výstupný vodič - 1,5m</p>
<p>.02 Auto konektor Výstupný vodič - 5m</p>	<p>.05 Výstupný vodič - 1,5m</p>	<p>.07 Výstupný vodič - 1,5m</p>

... použitie auto konektora .02

Použitie auto konektora napr. pre 13,8 V zdroje radu 16ADS umožňuje okrem iného udržiavanie akumulátorov v nabitom stave priamo vo vozidle cez konektor zapaľovača, alebo cez zvlášť na tento účel vyvedený konektor. S výhodou je to možné využiť napríklad pri vozidlách požiarnej služby, ktoré musia byť vždy pripravené k výjazdu a počas ich parkovania štartovacie akumulátory strácajú kapacitu samovybíjaním a v zime aj vplyvom nízkej teploty.